



**PORIT kann das.**

# Mehrfamilien- häuser



<b>Inhalt</b>	<b>Seite</b>
<b>Wohnraum schaffen. Zusammen leben.</b> Lebensraum Stadt Produktübersicht	3
<b>Sicher planen. Schneller bauen.</b> Baustoff nach Norm Ganz in Weiß	5
<b>Geradeaus sein. Sich krumm legen.</b> Ganz sicher Ganz massiv	7
<b>Wärme drinnen. Kälte draußen.</b> Massiv Energie sparen Starke Steine, starke Leistung	9
<b>Cool bleiben wenn es heiß wird.</b> Brandschutz inklusive Ohne dick aufzutragen	11
<b>Mittendrin sein. Ruhe finden.</b> Dem Alltag entfliehen Tür an Tür leben	13
<b>Heute schon an Morgen denken.</b> Gesund wohnen Heute und in Zukunft	15
<b>Raum gewinnen. Platz sparen.</b> Mit Leichtigkeit Wirtschaftlich und sicher	17

## **Herausgeber**

PORIT GmbH  
Am Opel-Prüffeld 3  
63110 Rodgau

[www.porit.de](http://www.porit.de)



Copyright PORIT GmbH

1. Auflage Stand Juli 2016

Die Bilder und Grafiken sind urheberrechtlich geschützt . Eine Nutzung ohne Zustimmung der PORIT GmbH ist nicht gestattet. Alle Angaben in dieser Broschüre erfolgen nach aktuellem Stand und bestem Wissen, jedoch ohne Gewähr. Jegliche Haftung wird ausgeschlossen.





**Wohnraum schaffen.  
Zusammen leben.  
PORIT kann das.**



## Lebensraum Stadt

Seit etlichen Jahren erfreuen sich unsere Städte wieder einer Renaissance. Ihr vielfältiges Angebot von Einzelhandel, Handwerk, Dienstleistungen, Kultur, Gastronomie und vor allem Arbeiten und Wohnen zieht viele Menschen an und lassen sie Mittelpunkt ihres Lebens werden.

Das stellt uns bei der Stadtentwicklung zukünftig vor große Aufgaben, da sich gerade in Städten viele Probleme der Gegenwart konzentrieren. So verursachen sie circa 85 Prozent des globalen Ausstoßes an Treibhausgasen und konsumieren etwa 80 Prozent der weltweit erzeugten Energie. Sie weisen einen hohen Grad an Bodenversiegelung und Landschaftszersiedelung auf. Aber auch Probleme im Zusammenleben so vieler Menschen unterschiedlicher sozialer, ethnischer und kultureller Herkunft müssen bewältigt werden.

Doch genau dieses ist auch die Chance für innovative und nachhaltige Lösungen in allen Bereichen. Vor allem der Wohnungsbau wird für die nächsten Jahre im Fokus stehen, insbesondere vor dem Hintergrund des anhaltenden Zuzugs der eigenen Bevölkerung aber auch der jetzigen und zukünftigen Flüchtlingsströme.

Priorität hat eine flächen- und ressourcenschonende Bauweise, die sich in das vorhandene Stadtbild einpasst, alle Anforderungen modernen Wohnens erfüllt und natürlich auch Basis für nachfolgende Generationen sein soll.

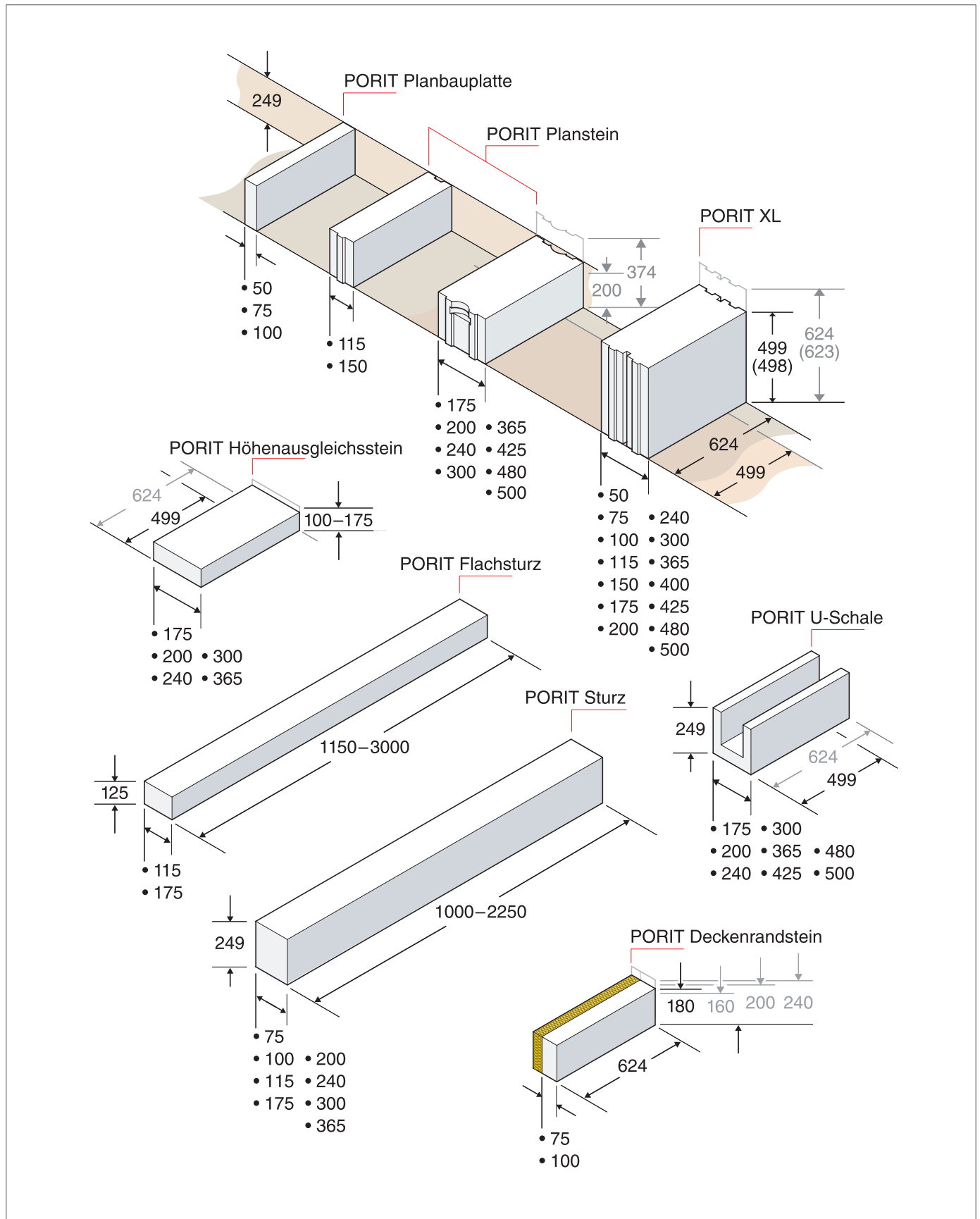
Mit einer massiven Bauweise aus PORIT Porenbeton ist dafür die Grundlage gelegt. Die Rohstoffe werden regional und umweltverträglich gewonnen und verarbeitet.

Sie erhalten einen langlebigen Baustoff, der Schutz, Sicherheit und Wohlbefinden über den gesamten Lebenszyklus bietet und heute schon die technischen Anforderungen von morgen erfüllt. Luftporen sichern den Wärmeschutz entsprechend den Vorgaben der aktuellen Energieeinsparverordnung und darüber hinaus. Sie machen ein weiteres Dämmsystem unnötig. PORIT Porenbeton ist nichtbrennbar und liefert damit einen optimalen baulichen Brandschutz. Im Brandfall wird die Ausbreitung behindert und auch bei großer Hitzeeinwirkung werden keine schädlichen Inhaltsstoffe freigesetzt. Durch die gleichmäßige Verteilung der Luftporen hat Porenbeton einen besseren Schallschutz als andere Baustoffe mit gleicher Rohdichte.

Betrachtet man die Baukosten auch unter allen Aspekten der Nachhaltigkeit kann festgestellt werden, dass der Mauerwerksbau gegenüber anderen Konstruktionen deutliche Vorteile aufweist. Dieses belegen aktuelle Studien, wie zum Beispiel die Untersuchung der Arbeitsgemeinschaft für zeitgemäßes Bauen e.V. in Kiel.

Auf den folgenden Seiten möchten wir Ihnen nun einen Leitfaden für die Planung massiver mehrgeschossiger Wohnbauten mit PORIT Porenbeton geben. Wir zeigen Ihnen Konstruktionen und Detaillösungen, die heutigen und auch künftigen Anforderungen gerecht werden.

## Produktübersicht



Alle Maßangaben in mm.  
 Regionale Lieferprogramme sind zu beachten.



## Baustoff nach Norm

Entscheiden Sie sich für PORIT Porenbeton, dann treffen Sie eine gute Wahl. Nahezu alle Produktgüten entsprechen den Herstellungsnormen DIN EN 771-4 bzw. DIN V 4165-100. Spezielle bauaufsichtliche Zulassungen des Deutschen Instituts für Bautechnik Berlin (DIBt) oder entsprechende Herstellererklärungen werden nicht oder nur in Einzelfällen benötigt. Für die Konstruktion, Bemessung und Ausführung **ein entscheidender Vorteil**, denn es müssen keine besonderen oder zusätzlichen Kennwerte und Ausführungsvorschriften ermittelt, beachtet und dokumentiert werden. Für PORIT Porenbeton gilt in der Regel DIN EN 1996 „Bemessung und Konstruktion von Mauerwerksbauten“, insbesondere Teil 2 „Planung, Auswahl der Baustoffe und Ausführung von Mauerwerk“ sowie die Nationalen Anhänge (NA) der Norm. Aufgrund des geringen Eigengewichts, der hohen Maßhaltigkeit und der leichten Verarbeitung - vor allem auch großer Steinformate wie PORIT XL - lässt sich die Bauzeit mit PORIT Porenbeton erheblich verkürzen. Für ein behagliches Wohnklima sorgen die hohe Wärmedämmung und die gute Wärmespeicherfähigkeit des Mauerwerks. PORIT Porenbetonmauerwerk verfügt über eine hohe Tragfähigkeit und bietet besten Brandschutz.

Durch die Fortschreibung der Energieeinsparverordnung muss Mauerwerk heute immer höhere Anforderungen erfüllen. PORIT kann das. Sie haben Fragen zu Ihrem Bauvorhaben? Wir beraten Sie gern.





## Ganz in Weiß

Rationell und wirtschaftlich zu bauen ist eine wichtige Planungs- und Bauaufgabe. Hierbei gehört die Auswahl der Baustoffe und Bausysteme zu den grundlegenden Entscheidungen. Besonders im Mehrgeschosswohnungsbau gilt es, unterschiedlichste Anforderungen zu erfüllen.

In der Praxis hat sich **die funktionale Synergie von Porenbeton und Kalksandstein** bestens bewährt. Die weißen Wandbaustoffe ergänzen sich optimal und weisen nahezu gleiche Verformungskennwerte auf. Dies begründet sich in der gemeinsamen Rohstoffbasis – welche im Wesentlichen aus Kalk, Sand und Wasser besteht – und ähnlichen Produktionsprozessen. Aus dieser Produktverwandschaft entsteht beim Bauen mit PORIT Porenbeton ein weiterer Vorteil und Erfolgsfaktor, denn fast alle PORIT Hersteller produzieren auch Kalksandsteine in genormten Güten und Formaten natürlich in bester Qualität. Planer und Ausführende haben so lediglich einen Ansprechpartner für die gesamten Wandbaustoffe und werden produktübergreifend optimal und kompetent beraten. Gleiches gilt für Materialabrufe. Die Lieferungen können „aus einer Hand“ erfolgen und kombiniert werden. Die Koordination der Bauabläufe wird deutlich einfacher, effizienter und zuverlässiger.

Konstruktiv steht eine außergewöhnlich breite Produktpalette mit Steinrohrichteklassen von 0,35 bis 2,2 und Steifigkeitsklassen von 2 bis 28 zur Verfügung. Vom Keller bis zum Dach können mit PORIT Porenbeton alle bautechnischen Anforderungen an hochwärmedämmende Außenwände ohne Zusatzdämmung und „leichte“ innere Trennwände erfüllt werden. Innenwände aus Kalksandstein mit höchster Tragfähigkeit sorgen für exzellenten Schallschutz und eine energetisch günstige hohe Speichermasse. Beide Baustoffe weisen hervorragende Brandschutzeigenschaften auf und sorgen im Mehrgeschosswohnungsbau für maximale Sicherheit.

Ganz in Weiß. Ganz sicher. Ganz schnell.

- Hochwärmedämmende monolithische Außenwände ohne/mit Zusatzdämmung aus PORIT Porenbeton.
- Schwere tragende Innen- und Wohnungstrennwände aus Kalksandstein.
- Leichte nichttragende Innenwände, Abtrennungen, Schächte und wärmedämmende Trennwände zu unbeheizten Gebäudeteilen aus PORIT Porenbeton.







## Ganz sicher

Die Gebäudehülle stellt zweifellos die wesentlichste Komponente eines Planungskonzeptes dar. Sie bestimmt neben gestalterischen Aspekten und dem Schutz vor Witterungseinflüssen und Lärm insbesondere den Energiebedarf und damit die laufenden Kosten eines Gebäudes. Und das dauerhaft.

Eine hochwärmedämmende Außenwandkonstruktion aus **PORIT Porenbeton ist immer kostengünstig**. Das gilt gleichermaßen für Komfort-Wohnungen, wie für den sozialen und kostenoptimierten Mehrgeschoss-Wohnungsbau.

Einem Gebäude muss hauptsächlich nur die Energie zugeführt werden, die über die Gebäudehülle verlorengeht. Der Bau von kostengünstigem Wohnraum kann somit nicht durch eine Leistungsminderung der Außenwände gelingen, sondern muss durch andere Maßnahmen erreicht werden. Im Vordergrund stehen hier intelligente und optimierte Grundrisse mit bedarfsorientierten Wohn- und Nutzflächen und wirtschaftlicher Ausstattung.

Die Konstruktionen sollten in massiver Bauweise ausgeführt werden und einfach zu errichten sein. Nur wenn sie beständig eine möglichst geringe Schadensanfälligkeit aufweisen, können Instandhaltungs- und Instandsetzungskosten langfristig niedrig gehalten werden.

Das hier vorgestellte Konzept berücksichtigt alle genannten Aspekte und zeichnet sich zudem durch große Gestaltungsfreiheit, hohe Sicherheit, gutes Raumklima und nachhaltige Baustoffe aus. Für jedes Detail und jede Anforderung im Wandbereich stehen optimale Systemlösungen zur Verfügung.



## Ganz massiv

Charakteristische Druckfestigkeit $f_k$ in N/mm <sup>2</sup> von Einsteinmauerwerk mit Dünnbettmörtel nach DIN EN 1996-3/NA;2012-01					
Stein- festigkeits- klasse	Roh- dichte- klasse	Rechenwert der Eigenlast [kN/m <sup>3</sup> ]	Charakteristische Druckfestigkeit <sup>1)</sup> $f_k$		
			PORIT Porenbeton [N/mm <sup>2</sup> ]	Kalksandstein Voll-/Lochsteine [N/mm <sup>2</sup> ]	Kalksandstein Planelemente [N/mm <sup>2</sup> ]
2	0,35	4,5	<b>1,8</b>	-	-
	0,40	5,0			
	0,45	5,5			
	0,50	6,0			
4	0,50	6,0	<b>2,6</b>	-	-
4	0,55	6,5	<b>3,0</b>	-	-
	0,60	7,0			
	0,65	7,5			
	0,70	8,0			
6	0,65	7,5	<b>4,1</b>	-	-
	0,70	8,0			
12	1,20	13,0	-	<b>5,6</b>	-
	1,40	15,0			
	1,60	16,0			
12	1,80	18,0	-	<b>7,0</b>	<b>9,4</b>
	2,00	20,0			
16 <sup>2)</sup>	1,80	18,0	-	<b>8,8</b>	<b>11,2</b>
	2,00	20,0			
20	1,80	18,0	-	<b>10,5</b>	<b>12,9</b>
	2,00	20,0			
	2,20	22,0			
28 <sup>2)</sup>	2,00	20,0	-	<b>13,8</b>	<b>16,0</b>

1) Werte gelten für Dünnbettmörtel und bei einer Lagerfugendicke von 1 - 3 mm

2) Auf Anfrage bzw. nur regional lieferbar

Regionale Lieferprogramme beachten.





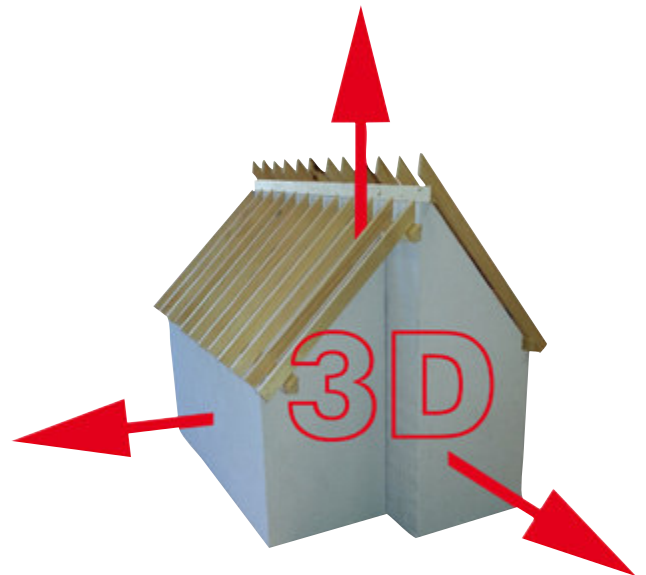
Wärme drinnen.  
Kälte draußen.  
PORIT kann das.



## Massiv Energie sparen

Das Besondere an PORIT Porenbeton ist seine homogene Materialstruktur mit einem Luftvolumenanteil von 80 Prozent. Der massive Baustoff ermöglicht damit hervorragende Wärmedämmwerte ohne zusätzliche Dämmmaßnahmen. Und das bei vergleichsweise hoher Tragfähigkeit. Wände und Pfeiler aus PORIT Porenbeton sind Bauteile **mit dreidimensionalem Wärmeschutz**. Im Gegensatz zu anderen Mauersteinen ist bei Porenbeton die Wärmedämmung in alle Richtungen wirksam. Damit wird die Planung und Ausführung wärmebrückenrelevanter Details erheblich einfacher und kostengünstiger. Zusätzliche und teure Wärmedämmsteine oder Wärmedämmelemente, z. B. am Wandfuß oder Wandkopf, sind nicht erforderlich. Auch entstehen aufgrund des geschlossenen Porengefüges des Materials keine unkontrollierten Luftströme wie gegebenenfalls bei Steinen mit durchgehender wärmetechnisch optimierter Lochung. Damit wird das Risiko von Schäden durch Tauwasserbildung und/oder der Entstehung unplanmäßiger Wärmebrücken bei Mauerwerk aus PORIT Porenbeton vermieden.

Monolithische Außenwände aus PORIT Porenbeton lassen sich wirtschaftlich erstellen und erfüllen sicher die in 2016 verschärften Anforderungen der EnEV 2014. Entsprechende Konstruktionen mit niedrigen U-Werten und ohne zusätzliche Dämmung sind bereits ab Wandstärke 365 mm möglich. Sie bieten sichere und zukunftsorientierte Lösungen für den Mehrgeschosswohnungsbau.



## Starke Steine, starke Leistung

Wärmeschutz von Außenwänden <sup>1)</sup> aus PORIT Porenbeton nach DIN 4108										
Rohdichte- klasse	$\lambda R$ [W/(m·K)]	U-Werte [W/(m <sup>2</sup> ·K)]								
		Wanddicke Porenbeton [mm]								
		175	200	240	300	365	400	425	480	500
0,35	0,08	–	–	–	–	0,21	0,19	0,18	0,16	0,15
0,35	0,09	–	–	–	0,28	0,23	0,21	0,20	0,18	–
0,40	0,10	–	–	–	0,31	0,26	0,24	0,22	0,20	–
0,50	0,12	–	–	–	–	0,30	0,28	0,26	0,24	–
mit Zusatzdämmung 140 mm WLG 035										
0,50	0,12	0,18	0,17	0,16	0,15	–	–	–	–	–
0,50/0,55	0,13	0,18	0,17	0,16	0,15	–	–	–	–	–
0,50	0,14	0,18	0,18	0,17	0,16	–	–	–	–	–
0,60	0,16	0,19	0,18	0,17	0,16	–	–	–	–	–
0,65	0,18	0,19	0,19	0,18	0,17	–	–	–	–	–

1) Innenputz als Gipsputz 10 mm, Außenputz als Faserleichtputz 15 mm

Regionale Lieferprogramme beachten.







Cool bleiben  
wenn es heiß wird.  
PORIT kann das.



## Brandschutz inklusive

Häuser in Massivbauweise bieten in hohem Maße Sicherheit und Schutz. Grundlage hierfür sind nachweisbare Materialeigenschaften der eingesetzten Baustoffe. Im Sinne des vorbeugenden baulichen Brandschutzes sollen Bauwerke so beschaffen sein, dass sie der Entstehung und Ausbreitung von Feuer und Rauch entgegenwirken. Zugleich müssen die bei einem Brand notwendigen Löscharbeiten sowie die Rettung von Menschen und Tieren möglich sein.

**Porenbeton ist nicht brennbar** und gehört nach europäischer Klassifizierung zur Kategorie A1. Er zählt zu den geprüften sowie klassifizierten Baustoffen und Bauteilen nach DIN EN 1996-1-2/NA und DIN 4102-4. Mit PORIT Porenbeton lassen sich deshalb sowohl tragende und nichttragende als auch raumabschließende und nichtraumabschließende Wände erstellen. Abhängig von der jeweiligen Wanddicke sind Porenbetonwände bis zur Feuerwiderstandsklasse F180-A klassifiziert. Die hohe Leistungsfähigkeit des Baustoffs wird darin deutlich, dass bereits nichttragende Wände aus PORIT Porenbeton ab einer Wandstärke von 75 mm die Anforderungen zur Einstufung in die Feuerwiderstandsklasse F90-A erfüllen.



## Ohne dick aufzutragen

Feuerwiderstandsklassifizierung		PORIT Porenbeton ab Mindestwanddicke <sup>1)</sup> [mm]	Kalksandstein ab Mindestwanddicke <sup>1)</sup> [mm]
<b>EI 90</b>	nichttragende raumabschließende Wände	75 <sup>2)</sup>	100 <sup>2)</sup>
<b>REI 90</b>	tragende raumabschließende Wände	150	115
<b>R 90</b>	tragende nichtraumabschließende Wände	175	115
<b>REIM 90</b>	Brandwände (mit Stoßbeanspruchung)	240 <sup>3)</sup>	175 <sup>4)</sup>

1) Ohne Putz. Die Bemessung und der Nachweis tragender Wände erfolgt nach DIN EN 1996-3 und DIN EN 1996-1-1.

Für die Umsetzung Ihrer konkreten Planungssituation beachten Sie aktuellen technischen Unterlagen für PORIT Porenbeton und Kalksandstein sowie die regionalen Lieferprogramme.

2) nach DIN 4102-4

3) RDK  $\geq 0,40$  Plansteine mit glatten Stirnseiten und Stoßfugenvermörtelung sowie aufliegender Geschossdecke F90 als obere Halterung

RDK  $\geq 0,55$  mit Stoßfugenvermörtelung und aufliegender Geschossdecke F90 als obere Halterung

4) RDK  $\geq 1,80$  Plansteine mit Dünnbettmörtel

RDK  $\geq 1,80$  Planelemente mit Dünnbettmörtel und aufliegender Geschossdecke als obere Halterung







© ACP-prod - fotolia.com

Mittendrin sein.  
Ruhe finden.  
PORIT kann das.



## Dem Alltag entfliehen

Um sich rundherum wohl zu fühlen, braucht der Mensch Ruhe. Die sollte er nicht nur in der Natur, sondern am besten auch **in den eigenen vier Wänden** finden.

Über die Schallschutz-Norm DIN 4109 wird geregelt, dass man in Wohnräumen nicht übermäßig durch Luft- und Trittschallübertragungen aus benachbarten Räumen, durch Lärm aus haustechnischen Anlagen oder durch Außenlärm gestört wird.

Bei der Planung von Mehrfamilienhäusern liegt das Augenmerk besonders auf dem Schutz vor Außenlärm und dem Schallschutz zwischen benachbarten und übereinander liegenden Wohnungen. Innerhalb eines Wohnbereichs sieht die DIN 4109 keine speziellen Anforderungen an den Schallschutz vor, jedoch gelten auch hier die allgemein anerkannten Regeln der Technik. PORIT Porenbeton ist für die Errichtung tragender und nichttragender Trennwände innerhalb einer Wohneinheit bzw. eines Wohnbereichs bestens geeignet.

Massive Außenwände aus PORIT Porenbeton ermöglichen abhängig vom Fensterflächenanteil in der Regel einen guten Schutz gegen Außenlärm. Aufgrund der homogenen Porenstruktur des Materials weist Porenbeton gegenüber anderen wärmedämmenden Mauersteinen bei gleichem Raumgewicht bessere Schallschutzeigenschaften auf.

Für Wohnungstrennwände sind bauordnungsrechtlich Schalldämm-Maße  $\geq 53$  dB gefordert. In einschaliger Ausführung kann dies mit Porenbeton nicht realisiert werden. Als einfachste und wirtschaftlichste Ausführung ist hier Kalksandstein der Rohdichteklassen 2,0 oder 2,2 anzusehen.



Schallschutz horizontal: Grundwerte einer Wohnungstrennwand mit einer Länge von 5,00 m und einer Höhe von 2,60 m, Innenputz = Gipsputz 10 mm, Außenputz = Leichtputz 15 mm					
Außenwand PORIT		Innenwand Kalksandstein		Schalldämmwert <sup>1)</sup> $R'_w$ bei Wohnungstrennwand $d = 240$ mm	
Wandstärke [mm]	Rohdichteklasse	Wandstärke [mm]	Rohdichteklasse	RDk 2,0 [dB]	RDk 2,2 [dB]
365	0,35	115	1,4	53,8	54,6
			2,0	54,4	55,2
		240	1,4	54,8	55,6
			2,0	55,0	55,9
	0,40	115	1,4	54,0	54,7
			2,0	54,6	55,4
		240	1,4	54,9	55,8
			2,0	55,2	56,1
	0,50	115	1,4	54,2	55,0
			2,0	54,8	55,7
		240	1,4	55,2	56,1
			2,0	55,4	56,3
425	0,35	115	1,4	54,0	54,7
			2,0	54,6	55,4
		240	1,4	54,9	55,8
			2,0	55,2	56,1
	0,40	115	1,4	54,1	54,9
			2,0	54,7	55,5
		240	1,4	55,1	55,9
			2,0	55,3	56,2
	0,50	115	1,4	54,2	55,1
			2,0	54,8	55,8
		240	1,4	55,3	56,2
			2,0	55,6	56,5
480	0,35	115	1,4	54,0	54,9
			2,0	54,7	55,5
		240	1,4	55,1	55,9
			2,0	55,3	56,2
	0,50	115	1,4	54,4	55,2
			2,0	55,0	55,9
		240	1,4	55,4	56,3
			2,0	55,8	56,6

1) Berechnung nach DIN EN 12354 mit KS-Schallschutzrechner, Sicherheitsbeiwert Luftschall 2,0 dB wurde berücksichtigt.

Regionale Lieferprogramme beachten.





**Heute schon an  
Morgen denken.  
PORIT kann das.**



## **Gesund wohnen**

Natürliche Rohstoffe bilden die Basis für PORIT Porenbeton. Im Wesentlichen sind es Kalk, Sand und Wasser, die umweltschonend gewonnen, aufbereitet und zur Herstellung verwendet werden. Die Porenstruktur des massiven Baustoffs besitzt hervorragende bauphysikalische Eigenschaften und sorgt für ein Raumklima, in dem Sie **sich wohlfühlen**.

Die Raumlufttemperatur und die Raumluftfeuchte haben wesentlichen Einfluss auf die Behaglichkeit und ein gesundes Raumklima. Besonders die raumseitigen Oberflächentemperaturen der Außenbauteile spielen hierbei eine große Rolle. Die exzellente Wärmedämmwirkung von PORIT Porenbeton bewirkt, dass die Temperaturen der Bauteiloberflächen nur gering unter den Lufttemperaturen der Innenräume liegen. Hierdurch wird nicht nur das Gefühl von Zuglufterscheinungen in Nähe der Außenwände vermieden, sondern auch die Gefahr von Schimmelbildung wirksam gemindert. Da keine großen Temperaturunterschiede ausgeglichen werden müssen, kann die Raumtemperatur um 1 bis 2 K gesenkt und damit der Heizenergiebedarf um etwa 5 bis 8 Prozent reduziert werden.

In eingebautem Zustand gibt Porenbeton keine staub-, faser- oder gasförmigen Schadstoffe an die Raumluft ab. Selbst im Falle eines Brandes entstehen keine toxischen Gase oder Dämpfe. Die Abschirmwirkung gegenüber hochfrequenter Strahlung beträgt mehr als 99 Prozent.



## Heute und in Zukunft

Die Betrachtung der Umweltverträglichkeit von Bauprodukten umfasst neben der Herstellung und der Nutzungsphase auch den Rückbau, das Recycling und die Deponierung.

Der Rohstoffverbrauch zur Herstellung von Porenbeton ist vergleichsweise gering. Aus 1 m<sup>3</sup> fester Rohstoffe werden 5 m<sup>3</sup> PORIT. Im Vergleich zu anderen Wandbaustoffen wird bei der Herstellung deutlich weniger Produktionsenergie benötigt. Dafür sorgen unter anderem der Einsatz modernster Fertigungstechnologien, ein geschlossener Produktionskreislauf und die energiesparende Wasserdampfhärtung.

Die Lebensdauer des mineralischen Baustoffs Porenbeton ist nahezu unbegrenzt. Die Lebens- und Nutzungsdauer von Gebäuden wird von verschiedenen Faktoren beeinflusst. Sie wird mit durchschnittlich 80 Jahren angesetzt. Ein solcher Zeitraum wird natürlich durch Veränderungen geprägt. So können sich gegebenenfalls mehrmals die Gebäudenutzung ändern oder Anpassungen der vorhandenen Bausubstanz in Form von Umbauten erforderlich werden. Hierbei zeichnet sich **PORIT Porenbeton** durch leichte Bearbeitbarkeit und ein geringes Materialgewicht aus.

Der Abbruch und der Rückbau von Gebäuden oder Bauteilen aus PORIT Porenbeton ist gesundheitlich unbedenklich. Entstehender Staub enthält keine lungengängigen Fasern oder Schadstoffe. Abbruchmaterialien aus Porenbeton können grundsätzlich wiederaufbereitet und der Produktion wieder zugeführt oder anderweitig weiterverarbeitet werden. So werden Granulate aus Porenbeton z. B. als Wärmedämmschüttung oder als Substrate für Gründächer- und -flächen verwendet.

Ist es in manchen Fällen aufgrund großer Transportentfernungen wirtschaftlich nicht sinnvoll, Porenbetonreste zu den Herstellwerken zurückzubringen, dann ist eine Deponiefähigkeit für Porenbetonbauschutt gemäß TA Siedlungsabfall, Deponieklasse I gewährleistet.

PORIT Porenbeton hat sich über Jahrzehnte als wirtschaftlicher und umweltverträglicher Baustoff in unterschiedlichsten Anwendungsbereichen im Wohnungs-, Wirtschafts- und Industriebau bewährt. Mit der wachsenden Bedeutung der Energieeffizienz von Gebäuden wurden die Rezepturen und Technologien zur Herstellung von Porenbeton weiterentwickelt. So steht PORIT **für energetisch zukunftsweisendes Bauen**. Heute und in Zukunft.





**Raum gewinnen.  
Platz sparen.  
PORIT kann das.**



## Mit Leichtigkeit

In den Metropolen Deutschlands ist Wohnraum knapp. Um die steigende Nachfrage zu decken, müssen in den kommenden Jahren mindestens 350.000 Wohnungen pro Jahr gebaut werden. Durch die Aufstockung von Wohnhäusern könnten ca. 1 Millionen neue Wohnungen entstehen. Und das ohne die Erschließung neuen Baulandes und ohne zusätzliche Versiegelung von Flächen. Die neuen Wohnungen ließen sich überwiegend über vorhandene Haustechnik versorgen. Ein Bedarf an neuer Infrastruktur wie Straßen oder Kanal- und Versorgungsleitungen entsteht nicht.

**PORIT ist für Aufstockungen der ideale Baustoff.** Mit seinen produktspezifischen Eigenschaften und der massiven Bauweise bietet PORIT Porenbeton hier gleich mehrfach Vorteile und Sicherheit.

Eine große Herausforderung bei Aufstockungen stellt die Begrenzung der Lasteinträge in die bestehende Konstruktion dar. Das vergleichsweise geringe Flächengewicht von Porenbeton ermöglicht hierbei eine große Gestaltungsfreiheit und Flexibilität. Details und Anschlüsse lassen sich einfach herstellen, da der Baustoff leicht und schnell zu bearbeiten und anzupassen ist. Exzellente Wärmedämmeigenschaften und die homogene Materialstruktur gewährleisten eine hohe Energieeffizienz und Dichtheit der Außenwände. Nicht zuletzt spielt Brandschutz im Bereich von Gebäudeaufstockungen eine große Rolle. Auch hier überzeugt PORIT Porenbeton als nicht brennbarer Baustoff der Klasse A1 mit hervorragenden Eigenschaften und Feuerwiderstandsklassifizierungen.



## Wirtschaftlich und sicher

Der Bedarf an Wohnraum ist vielfältig. Neben hochwertigen Immobilien werden insbesondere auch kostengünstige Wohnungen mit unterschiedlichen zeitgemäßen Grundrissen und Größen benötigt. Eine wichtige Rolle spielen zudem Objekte zur zeitlich begrenzten Unterbringung, z. B. zur Betreuung und Pflege. Aufgrund einer weltweit drastisch gestiegenen Anzahl an Menschen, die ihre Heimat wegen lebensbedrohlichen politischen sowie wirtschaftlichen Zuständen verlassen und Zuflucht suchen, hat die Schaffung geeigneter und kostengünstiger Unterkünfte dramatisch an Bedeutung gewonnen. Hier werden Konzepte mit effizienten Strukturen, niedrigen Unterhaltungskosten sowie flexiblen Gestaltungs- und Nutzungsmöglichkeiten benötigt. Ein ähnlicher Anspruch besteht bei Wohnraumangeboten für eine wachsende Zahl an Studenten sowie für ältere Menschen mit teilweise oder umfassendem Betreuungsbedarf. Beispielhaft entwickelte 2014/2015 die ARGE-SH Arbeitsgemeinschaft für zeitgemäßes Bauen GmbH unter dem Titel „**Kieler Modell**“ ein modulares Gebäudekonzept und erstellte eine Machbarkeitsstudie unter Berücksichtigung unterschiedlicher Wandaufbauten und Materialien. Die Studie belegt, dass insbesondere

Mauerwerk den Zielen und Anforderungen des Konzeptes gerecht wird und sich als wirtschaftlichste und nachhaltige Bauweise empfiehlt.

Auf Grundlage der Machbarkeitsstudie der ARGE-SH zum „Kieler Modell“ wurde bei PORIT eine monolithische Außenwand 365 mm in PP2-0,35-0,08 mit 10 mm Gipsputz innen und 20 mm Faserleichtputz außen (U-Wert: 0,21 W/(m<sup>2</sup> · K)) untersucht. Die Wohnungstrennwände (57 dB) wurden hierbei in Kalksandstein Wanddicke 300 mm, RDK 2,0 vorgesehen und mit einer Kopfdämmung in die Außenwände eingebunden werden.

Die ermittelten Kosten dieser Außenwandkonstruktion betragen ca. 150,00 €/m<sup>2</sup> zuzüglich Mehrwertsteuer. Damit steht im Ergebnis fest: PORIT Porenbeton ist eine der kostengünstigsten und energieeffizientesten Ausführungen in massiver Bauweise.

Mit der Kombination von Außenwänden aus PORIT Porenbeton und Wohnungstrennwänden aus Kalksandstein wird eine einfache Funktionstrennung erreicht.

**Die bauphysikalischen Ansprüche zum Wärmeschutz, Schallschutz und Brandschutz werden optimal erfüllt.**







Eingang





**PORIT kann das.**

[www.porit.de](http://www.porit.de)

**PORIT GmbH**

Am Opel-Prüffeld 3  
63110 Rodgau  
Telefon (06106) 28 09-99  
Telefax (06106) 28 09-99  
[kontakt@porit.de](mailto:kontakt@porit.de)  
[www.porit.de](http://www.porit.de)

**Rodgauer Baustoffwerke  
GmbH & Co. KG**

Am Opel-Prüffeld 3  
63110 Rodgau  
Telefon (06106) 28 09-0  
Telefax (06106) 28 09-40  
[kontakt@rodgauer-baustoffwerke.de](mailto:kontakt@rodgauer-baustoffwerke.de)  
[www.rodgauer-baustoffwerke.de](http://www.rodgauer-baustoffwerke.de)

**Cirkel  
GmbH & Co. KG**

Flaesheimer Straße 605  
45721 Haltern am See  
Telefon (02364) 93 81-0  
Telefax (02364) 93 81-99  
[info@cirkel.de](mailto:info@cirkel.de)  
[www.cirkel.de](http://www.cirkel.de)

**Baustoffwerke Havelland  
GmbH & Co. KG**

Veltener Straße 12-13  
16515 Oranienburg-Germendorf  
Telefon (03301) 59 68-0  
Telefax (03301) 53 07-02  
[info@baustoffwerke-havelland.de](mailto:info@baustoffwerke-havelland.de)  
[www.baustoffwerke-havelland.de](http://www.baustoffwerke-havelland.de)

**Porenbetonwerk Laussnitz  
GmbH & Co. KG**

Werkstraße 9  
01936 Laussnitz  
Telefon (035205) 5 14-0  
Telefax (035205) 5 14-33  
[info@porit-laussnitz.de](mailto:info@porit-laussnitz.de)  
[www.porit-laussnitz.de](http://www.porit-laussnitz.de)

**Emsländer Baustoffwerke  
GmbH & Co. KG**

Rakener Straße 18  
49733 Haren/Ems  
Telefon (05932) 72 71-0  
Telefax (05932) 72 71-590  
[kontakt@emslaender.de](mailto:kontakt@emslaender.de)  
[www.emslaender.de](http://www.emslaender.de)